



**ULTIMATRON
FRANCE**

**5 JAHRE
GARANTIE**



Technisches Arbeitsblatt

ULTIMATRON LiFePO4 Smart BMS RV Untersitz-Lithiumbatterie
ULS-12-150

Im Vergleich zu traditionelle Batterien, unsere Lithium Eisenphosphat Batterien (LiFePO4) bieten viele Vorteile:

- 5 Jahre Herstellergarantie
- Die sicherste Technologie ohne Brand- oder Explosionsgefahr
- Lange Lebensdauer
- Ständige Verbesserung der Speicherkapazität
- Hohe Stabilität auch unter extremen Belastungen
- Kein Memory-Effekt, keine vollständigen Lade- und Entladezyklen erforderlich
- Hohe Leistung auch unter extremen Bedingungen
- Tiefe und regelmäßige Entlade- und Ladeeffizienz
- Geringe Größe und geringes Gewicht

Integriertes Batteriemanagementsystem (BMS)

Ermöglicht die Steuerung und Aufladung der verschiedenen Elemente einer Akkubatterie und schützt sie vor Überladung, Überspannung und Überhitzung.



Hinweis: Es kann angeschlossen werden parallel innerhalb von 4 Stk. Serie Verbindung ist nicht erlaubt.

Integrierte Bluetooth 4.0-Überwachung



Sie haben alle wichtigen Batteriedaten immer auf Ihrem Smartphone oder Tablet. Die Anwendung zeigt die Daten in Echtzeit an.

MARQUE FRANÇAISE





ULTIMATRON LiFePO4 Smart BMS RV Untersitz-Lithiumbatterie

ULS-12-150

ELEKTRISCHE LEISTUNG

| | |
|--------------------|------------------|
| Nennspannung | 12.8V |
| Nominale Kapazität | 150Ah |
| Kapazität @ 20A | 450min |
| Energie | 1920Wh |
| Widerstand | ≤15 mΩ @ 50% SOC |
| Selbstentladung | <3% / Monat |
| Anzahl der Zyklen | >6000@80%D.o.D |

LADELEISTUNG

| | |
|-----------------------------|----------------|
| Empfohlener Ladestrom | 45A |
| Maximaler Ladestrom | 75A |
| Empfohlene Ladespannung | 14.6V |
| Lade-Abschaltspannung | 14.6V (2000ms) |
| Spannung wieder anschließen | ≤13.8V |
| Ausgleichsspannung | >12.8V |

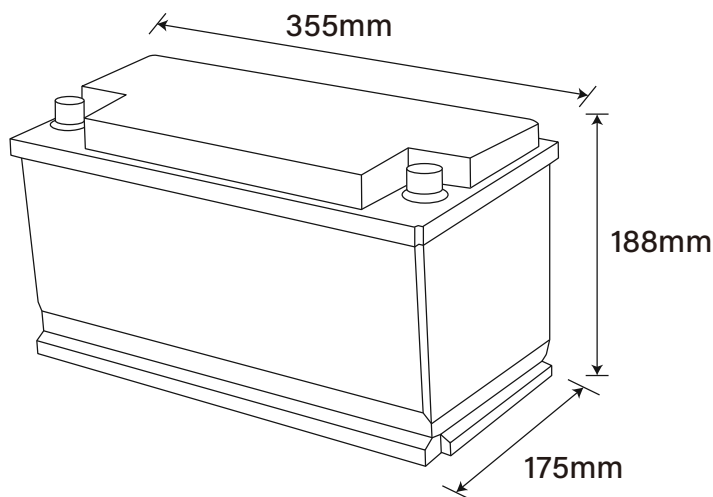
ENTLADELEISTUNG

| | |
|---|-------------------------------------|
| Maximaler kontinuierlicher Entladestrom | 200A |
| Spitzenentladungs-Abschaltstrom | 600A (200~500ms) |
| Entladungs-Abschaltspannung | 10V (2000 ms) |
| Spannung wieder anschließen | >11.2V |
| Kurzschlusschutz | 1000-2000A ± 400A (200 ~ 800 μs) |

TEMPERATUR LEISTUNG

| | |
|----------------------|-------------|
| Entladungstemperatur | -20 ~ 75 °C |
| Ladungstemperatur | 0 ~ 50 °C |
| Lagertemperatur | -5 ~ 35 °C |

Größe



DIN-Standardabmessungen L355 * W175 * H188mm

MECHANISCHE LEISTUNG

| | |
|---------------------|-------------------------------------|
| Gewicht | 16kg |
| Terminaltyp | SAE |
| Anschlussdrehmoment | 80 ~ 100 in-lbs (9 ~ 11 N-m) |
| Gehäusematerial | ABS |
| Schutzart | IP65 |
| Bluetooth | Bluetooth 4.0 mit Smartphone-App |

BEACHTUNG

| | |
|------------------------|-----------------------------------|
| Zertifizierungen | CE UN38.3 UL1642 & IEC62133 |
| Versandklassifizierung | UN 3480, CLASS 9 |