

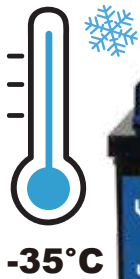


**ULTIMATRON
FRANCE**

**5 ANNI
DI GARANZIA**

Scheda tecnica

ULTIMATRON LiFePO4 Smart BMS Batteria al litio sotto il sedile del camper
ULS-12-100H (con riscaldatore)



Caratteristiche di riscaldamento

- ★ La funzione di riscaldamento integrata si avvia automaticamente a temperature inferiori a 0°C quando viene applicata una corrente di carica esterna (circa 7A). La funzione di riscaldamento integrata non consumerà l'energia della batteria.
- ★ Lamine riscaldanti integrate, la batteria può essere caricata in ambienti estremi a **-35°C**

Rispetto alle batterie tradizionali, la nostra batteria al litio (LiFePO4) presenta questi vantaggi:

- 5 anni di garanzia del produttore
- La tecnologia più sicura, senza rischio di incendio o esplosione
- Lunga durata
- Capacità di stoccaggio in costante miglioramento
- Elevata stabilità anche sotto carichi estremi
- Nessun effetto memoria, nessuna necessità di cicli di carica e scarica completi
- Alte prestazioni anche in condizioni estreme
- Scarico profondo e regolare ed efficienza di carica



Nota: collegamento in serie e parallelo per applicazioni a 12V, 24V, 36V, 48V.

Sistema integrato di gestione della batteria (BMS)

Per consentire il controllo e la carica dei diversi elementi di una batteria di accumulatore e per proteggerla da sovraccarico, sovratensione e surriscaldamento.



Monitoraggio Bluetooth 4.0 integrato



Hai tutti i dati importanti dalla batteria sempre sul tuo smartphone o tablet. L'applicazione visualizza i dati in tempo reale.



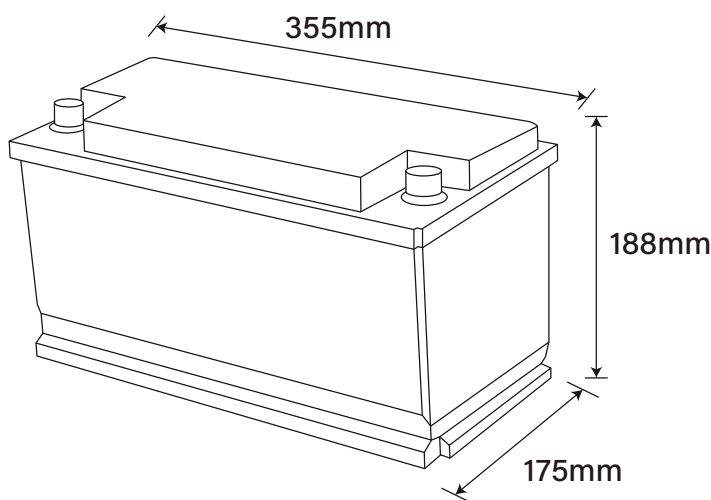


ULTIMATRON LiFePO4 Smart BMS Batteria al litio sotto il sedile del camper ULS-12-100H (con riscaldatore)

PRESTAZIONI ELETTRICHE

| | |
|--------------------|------------------|
| Voltaggio nominale | 12.8V |
| Capacità nominale | 100Ah |
| Capacità @ 20A | 300min |
| Energia | 1280Wh |
| Resistenza | ≤15 mΩ @ 50% SOC |
| Autoscarica | <3% / Mese |
| Numero di cicli | >6000@80%D.o.D |

DIMENSIONE



Dimensioni standard DIN L355 * W175 * H188 mm

PRESTAZIONI DI CARICA

| | |
|---------------------------------------|----------------|
| Corrente di carica consigliata | 30A |
| Corrente di carica massima | 50A |
| Tensione di carica consigliata | 14.6V |
| Tensione di interruzione della carica | 14.6V (2000ms) |
| Ricollegare la tensione | ≤13.8V |
| Tensione di bilanciamento | >12.8V |

PRESTAZIONI DI SCARICA

| | |
|--|-------------------------------------|
| Corrente di scarica continua massima | 150A |
| Corrente di interruzione di scarica di picco | 450A (200~500ms) |
| Tensione di interruzione di scarica | 10V (2000 ms) |
| Ricollegare la tensione | >11.2V |
| Protezione da cortocircuito | 1000-2000A ± 400A (200 ~ 800 μs) |

PRESTAZIONI MECCANICHE

| | |
|------------------------------------|---|
| Peso | 12.6kg |
| Tipo di terminale | SAE |
| Coppia terminale | 80 ~ 100 in-lbs (9 ~ 11 N-m) |
| Materiale della cassa | ABS |
| Codice di protezione dell'ingresso | IP65 |
| Bluetooth | Bluetooth 4.0 con applicazione per smartphone |
| Pellicola riscaldante | 80W |

PRESTAZIONI IN TEMPERATURA

| | |
|--|---------------|
| Temperatura di scarico | -20 ~ 75 °C |
| Temperatura di carica | 0 ~ 50 °C ❄️ |
| Temperatura di conservazione | -35 ~ 5 °C ❄️ |
| Temperatura di lavoro del riscaldatore | -5 ~ 35 °C |

CONFORMITÀ

| | |
|-------------------------|-----------------------------------|
| Certifications | CE UN38.3 UL1642 & IEC62133 |
| Shipping Classification | UN 3480, CLASS 9 |