



ULTIMATRON
FRANCE

5 AÑOS DE
GARANTÍA

FICHA TÉCNICA

ULTIMATRON LiFePO4 Smart BMS Batería de litio bajo el asiento de la autocaravana
ULS-12-100H (con calentador)



Nota: Conexión serie y paralelo para 12V,
Aplicaciones de 24V, 36V, 48V.

Sistema de gestión de batería integrado (BMS)

Permitir el control y la carga de los diferentes elementos de una batería de acumulador y protegerla de sobrecargas, sobretensiones y sobrecalentamientos.



Características de calefacción

- ★ La función de calefacción integrada se inicia automáticamente a una temperatura inferior a 0 °C cuando se aplica una corriente de carga externa (alrededor de 7 A). La función de calefacción integrada no consumirá la energía de la batería.
- ★ Láminas calefactoras integradas, la batería se puede cargar en un entorno extremo a -35 °C.

En comparación con las baterías tradicionales, nuestras baterías de fosfato de hierro y litio (LiFePO4) tienen muchas ventajas:

- Garantía del fabricante 5, France años
- La tecnología más segura, sin riesgo de incendio o explosión
- Larga vida útil
- Mejora constante de la capacidad de almacenamiento
- Alta estabilidad incluso bajo cargas extremas
- Sin efecto memoria, sin necesidad de ciclos completos de carga y descarga
- Alto rendimiento incluso en condiciones extremas
- Eficiencia de carga y descarga regular y profunda
- Talla pequeña y peso ligero

Monitoreo integrado de Bluetooth 4.0



Tiene todos los datos importantes de la batería siempre en su teléfono inteligente o tableta. La aplicación muestra los datos en tiempo real.

MARQUE FRANÇAISE



ULTIMATRON LiFePO4 Smart BMS Batería de litio bajo el asiento de la autocaravana ULS-12-100H (con calentador)

RENDIMIENTO ELÉCTRICO

Voltaje Nominal	12.8V
Capacidad Nominal	100Ah
Capacidad @ 20A	300min
Energía	1280Wh
Resistencia	≤15 mΩ @ 50% SOC
Autodescarga	<3% / Mes
Número de ciclos	>6000@80%D.o.D

RENDIMIENTO DE CARGA

Corriente de Carga Recomendada	30A
Corriente de Carga Máxima	50A
Voltaje de Carga Recomendada	14.6V
Voltaje de desconexión de Carga	14.6V (2000ms)
Voltaje de reconexión	≤13.8V
Voltaje de equilibrio	>12.8V

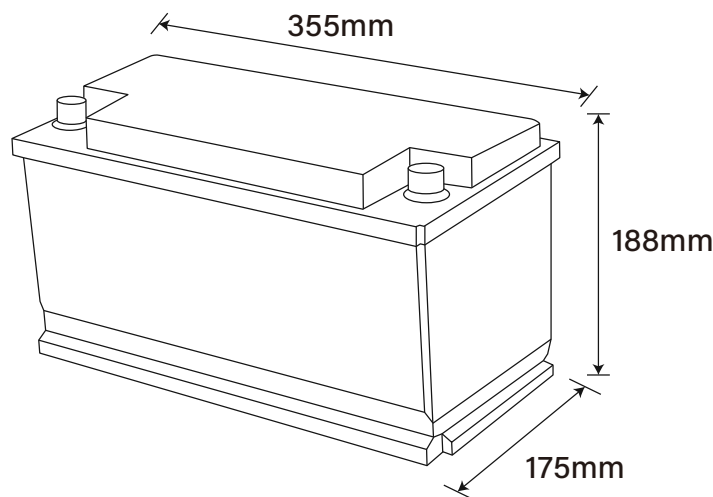
RENDIMIENTO DE DESCARGA

Corriente de Descarga Continua Máxima	150A
Corriente de desconexión de Descarga Máxima	450A (200 ~ 500 ms)
Voltaje de Desconexión de Descarga	10V (2000 ms)
Voltaje de Reconexión	>11.2V
Protección contra Cortocircuitos	1000-2000A ± 400A (200 ~ 800 μs)

RENDIMIENTO DE TEMPERATURA

Temperatura de Descarga	-20 ~ 75 °C
Temperatura de Carga	0 ~ 50 °C ❄️
Temperatura de Almacenamiento	-35 ~ 5 °C ❄️
Temperatura de trabajo del calentador	-5 ~ 35 °C

Dimensión



Dimensiones estándar DIN L355 * W175 * H188 mm

RENDIMIENTO MECÁNICO

Peso	12.6kg
Tipo de Terminal	SAE
Par Terminal	80 ~ 100 in-lbs (9 ~ 11 N-m)
Material de la caja	ABS
Código de protección de ingreso	IP65
Bluetooth	Bluetooth 4.0 con aplicación para smartphone
Lámina calefactora	80W

CONFORMIDAD

Certificaciones	CE UN38.3 UL1642 & IEC62133
Clasificación de Envío	UN 3480, CLASS 9