

# Technical sheet

ULTIMATRON LiFePO4 Smart BMS RV Untersitz-Lithiumbatterie  
ULS-12-100H (mit Heizung)



Hinweis: Reihen- und Parallelschaltung  
für 12V, 24V, 36V, 48V Anwendungen.

## Integriertes Batteriemanagementsystem (BMS)

Ermöglicht die Steuerung und Aufladung der verschiedenen Elemente einer Akkubatterie und schützt sie vor Überladung, Überspannung und Überhitzung.



## Heizfunktionen

- ★ Die integrierte Heizfunktion startet automatisch bei Temperaturen unter 0°C, wenn ein externer Ladestrom (ca. 7A) angelegt wird. Die integrierte Heizfunktion verbraucht keine Energie aus der Batterie.
- ★ Integrierte Heizfolien, der Akku kann bei extremen Umgebungsbedingungen bei **-35 °C** aufgeladen werden

Im Vergleich zu herkömmlichen Batterien bieten unsere Lithium-Eisenphosphat-Batterien (LiFePO4) viele Vorteile:

- Integrierte Heizung, kann in extremen Umgebungen bei -35 °C aufgeladen werden.
- 5 Jahre Herstellergarantie
- Die sicherste Technologie, ohne Brand- oder Explosionsgefahr
- Lange Lebensdauer
- Ständige Verbesserung der Speicherkapazität
- Hohe Stabilität auch bei extremen Belastungen
- Kein Memory-Effekt, keine vollständigen Lade- und Entladezyklen erforderlich
- Hohe Leistung auch unter extremen Bedingungen
- Tiefe und regelmäßige Entladung und Ladeeffizienz

## Integrierte Bluetooth 4.0-Überwachung



Sie haben alle wichtigen Batteriedaten immer auf Ihrem Smartphone oder Tablet. Die Anwendung zeigt die Daten in Echtzeit an.

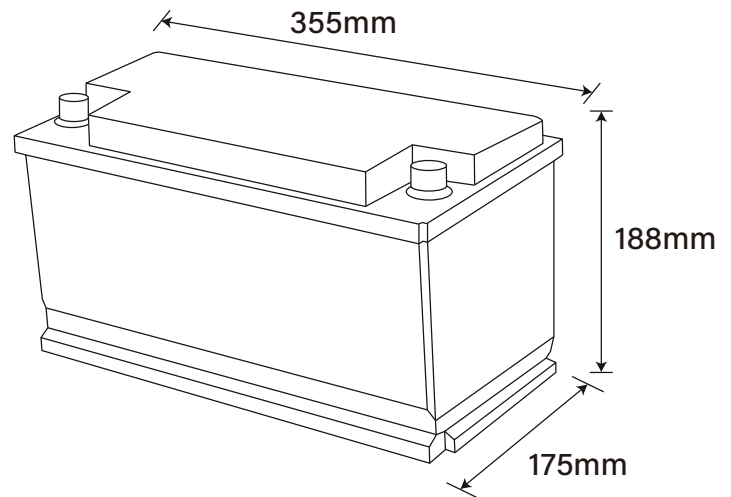


### ULTIMATRON LiFePO4 Smart BMS RV Untersitz-Lithiumbatterie ULS-12-100H (mit Heizung)

#### ELEKTRISCHE LEISTUNG

Nennspannung	12.8V
Nominale Kapazität	100Ah
Kapazität @ 20A	300min
Energie	1280Wh
Widerstand	≤15mΩ @ 50% SOC
Selbstentladung	<3% / Monat
Anzahl der Zyklen	>6000@80%D.o.D

#### Größe



DIN-Standardabmessunge L355 \* W175 \* H188 mm

#### LADELEISTUNG

Empfohlener Ladestrom	30A
Maximaler Ladestrom	50A
Empfohlene Ladespannung	14.6V
Lade-Abschaltspannung	14.6V (2000ms)
Spannung wieder anschließen	≤13.8V
Ausgleichsspannung	>12.8V

#### MECHANISCHE LEISTUNG

Gewicht	12.6kg
Terminaltyp	SAE
Anschlussdrehmoment	80 ~ 100 in-lbs (9 ~ 11 N-m)
Gehäusematerial	ABS
Schutzart	IP65
Bluetooth	Bluetooth 4.0 mit Smartphone-App
Heizfolie	80W

#### ENTLADELEISTUNG

Maximaler kontinuierlicher Entladestrom	150A
Spitzenentladungs-Abschaltstrom	450A (200~500ms)
Entladungs-Abschaltspannung	10V (2000 ms)
Spannung wieder anschließen	>11.2V
Kurzschlusschutz	1000-2000A ± 400A (200 ~ 800 μs)

#### BEACHTUNG

Zertifizierungen	CE UN38.3 UL1642 & IEC62133
Versandklassifizierung	UN 3480, CLASS 9

#### TEMPERATUR LEISTUNG

Entladungstemperatur	-20 ~ 75 °C
Ladungstemperatur	0 ~ 50 °C ❄️
Betriebstemperatur der Heizung	-35 ~ 5 °C ❄️
Lagertemperatur	-5 ~ 35 °C