



**ULTIMATRON  
FRANCE**

**5 ANNI  
DI GARANZIA**

## Scheda tecnica

ULTIMATRON LiFePO4 Smart BMS Batteria al litio sotto il sedile del camper  
ULM-12-200

**Rispetto a batterie tradizionali, le nostre batterie al litio ferro fosfato (LiFePO4) offrono molti vantaggi:**

- Garanzia del produttore 5 anni
- La tecnologia più sicura, senza rischio di incendio o esplosione
- Lunga durata
- Miglioramento costante della capacità di archiviazione
- Elevata stabilità anche sotto carichi estremi
- Nessun effetto memoria, nessuna necessità di cicli completi di carica e scarica
- Prestazioni elevate anche in condizioni estreme
- Scarico profondo e regolare ed efficienza di carica
- Dimensioni ridotte e peso leggero

### Sistema integrato di gestione della batteria (BMS)

Per consentire il controllo e la carica dei diversi elementi di una batteria di accumulatore e per proteggerla da sovraccarico, sovratensione e surriscaldamento.



Nota: collegamento in serie e parallelo per applicazioni a 12V, 24V, 36V, 48V.



### Monitoraggio Bluetooth 4.0 integrato



Hai tutti i dati importanti dalla batteria sempre sul tuo smartphone o tablet. L'applicazione visualizza i dati in tempo reale.





**ULTIMATRON  
FRANCE**

# SCHEDA TECNICA

## ULM SMART BMS SERIE 12.8V

### ULTIMATRON LiFePO4 Smart BMS Batteria al litio sotto il sedile del camper ULM-12-200

#### PRESTAZIONI ELETTRICHE

Voltaggio nominale	12.8V
Capacità nominale	200Ah
Capacità @ 40A	300min
Energia	2560Wh
Resistenza	≤15 mΩ @ 50% SOC
Autoscarica	<3% / Mese
Numero di cicli	>6000@80%D.o.D

#### PRESTAZIONI DI CARICA

Corrente di carica consigliata	60A
Corrente di carica massima	100A
Tensione di carica consigliata	14.6V
Tensione di interruzione della carica	14.6V (2000 ms)
Ricollegare la tensione	≤13.8V
Tensione di bilanciamento	>12.8V

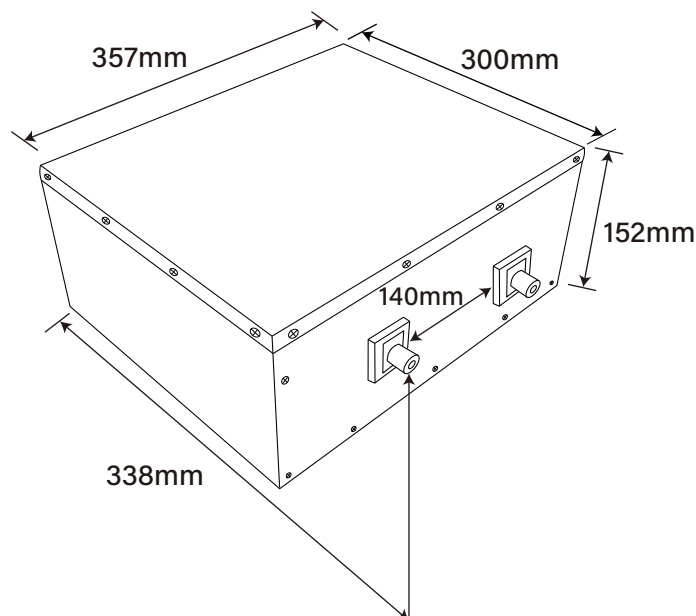
#### PRESTAZIONI DI SCARICA

Corrente di scarica continua massima	150A
Corrente di interruzione di scarica di picco	450A (200 ~ 500 ms)
Tensione di interruzione di scarica	10V (2000 ms)
Ricollegare la tensione	>11.2V
Protezione da cortocircuito	1000-2000A ± 400A (200 ~ 800 μs)

#### PRESTAZIONI IN TEMPERATURA

Temperatura di scarico	-20 ~ 75 °C
Temperatura di carica	0 ~ 50 °C
Temperatura di conservazione	-5 ~ 35 °C

#### DIMENSIONE



Dimensione L357 \* W338 \* H152 mm

#### PRESTAZIONI MECCANICHE

Peso	21.5kg
Tipo di terminale	M8
Coppia terminale	80 ~ 100 in-lbs (9 ~ 11 N-m)
Materiale della cassa	Metal
Codice di protezione dell'ingresso	IP65
Bluetooth	Bluetooth 4.0 con applicazione per smartphone

#### CONFORMITÀ

Certificazioni	CE UN38.3 UL1642 & IEC62133
Classificazione di spedizione	UN 3480, CLASS 9

**ULTIMATRON FRANCE**

Add: 286 Rue Charles Gide, 34670 Baillargues, France

✉ info@ultimatron-france.fr

☎ Tel:+33(0)9 50 42 76 17

