



ULTIMATRON
FRANCE

5 ANNI
DI GARANZIA

Scheda tecnica

ULTIMATRON LiFePO4 Smart BMS Batteria al litio
UBL-36-100

Rispetto a batterie tradizionali, le nostre batterie al litio ferro fosfato (LiFePO4) offrono molti vantaggi:

- Garanzia del produttore 5 anni
- La tecnologia più sicura, senza rischio di incendio o esplosione
- Lunga durata
- Miglioramento costante della capacità di archiviazione
- Elevata stabilità anche sotto carichi estremi
- Nessun effetto memoria, nessuna necessità di cicli completi di carica e scarica
- Prestazioni elevate anche in condizioni estreme
- Scarico profondo e regolare ed efficienza di carica
- Dimensioni ridotte e peso leggero

Sistema integrato di gestione della batteria (BMS)

Per consentire il controllo e la carica dei diversi elementi di una batteria di accumulatore e per proteggerla da sovraccarico, sovratensione e surriscaldamento.



Nota: può essere collegato in parallelo in 4 stanze. La connessione seriale non è consentita.



Monitoraggio Bluetooth 4.0 integrato



Hai tutti i dati importanti dalla batteria sempre sul tuo smartphone o tablet. L'applicazione visualizza i dati in tempo reale.

MARQUE FRANÇAISE





**ULTIMATRON
FRANCE**

SCHEDA TECNICA

UBL SMART BMS SERIE 38.4V

ULTIMATRON LiFePO4 Smart BMS Batteria al litio UBL-36-100

PRESTAZIONI ELETTRICHE

Voltaggio nominale	38.4V
Capacità nominale	100Ah
Capacità @ 20A	300min
Energia	3840Wh
Resistenza	≤10 mΩ @ 50% SOC
Autoscarica	<3% / Mese
Numero di cicli	>6000@80%D.o.D

PRESTAZIONI DI CARICA

Corrente di carica consigliata	20A
Corrente di carica massima	50A
Tensione di carica consigliata	43.8V
Tensione di interruzione della carica	43.8V (2000ms)
Ricollegare la tensione	≤13.8V
Tensione di bilanciamento	>12.8V

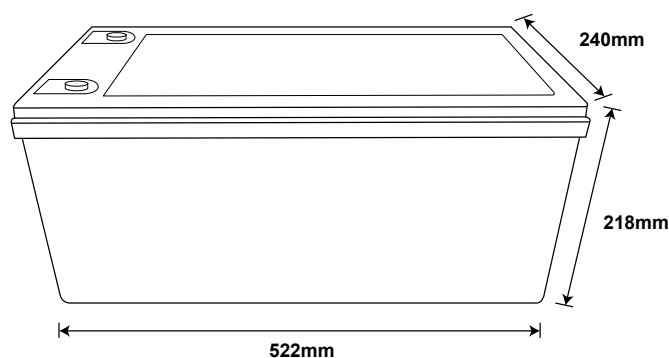
PRESTAZIONI DI SCARICA

Corrente di scarica continua massima	150A
Corrente di interruzione di scarica di picco	500A±60A(250-1000mS)
Tensione di interruzione di scarica	10V (2000 ms)
Ricollegare la tensione	>11.2V
Protezione da cortocircuito	1400A±160A

PRESTAZIONI IN TEMPERATURA

Temperatura di scarico	-20 ~ 55 °C
Temperatura di carica	0 ~ 55 °C
Temperatura di conservazione	-20 ~ 35 °C

DIMENSIONE



Dimensione	L522 * W240 * H218mm
------------	----------------------

PRESTAZIONI MECCANICHE

Peso	28.5kg
Tipo di terminale	M8
Coppia terminale	80 ~ 100 in-lbs (9 ~ 11 N-m)
Materiale della cassa	ABS
Codice di protezione dell'ingresso	IP65
Bluetooth	Bluetooth 4.0 con applicazione per smartphone

CONFORMITÀ

Certificazioni	CE UN38.3 UL1642 & IEC62133
Classificazione di spedizione	UN 3480, CLASS 9

ULTIMATRON FRANCE

Add: 286 Rue Charles Gide, 34670 Baillargues, France

✉ info@ultimatron-france.fr

☎ Tel:+33(0)9 50 42 76 17

