



**ULTIMATRON  
FRANCE**

**5 AÑOS DE  
GARANTÍA**

## FICHA TÉCNICA

ULTIMATRON LiFePO4 Smart BMS Batería de Litio  
UBL-36-100

Comparadas con las baterías tradicionales, nuestras baterías de fosfato de hierro y litio (LiFePO4) ofrecen muchas ventajas:

- 5 años de garantía del fabricante
- La tecnología más segura, sin riesgo de incendio o explosión
- Larga vida útil
- Mejora constante de la capacidad de almacenamiento
- Alta estabilidad incluso bajo cargas extremas
- Sin efecto memoria, sin necesidad de ciclos completos de carga y descarga
- Alto rendimiento incluso en condiciones extremas
- Eficiencia de carga y descarga regular y profunda
- Talla pequeña y peso ligero

### Sistema Integrado de Gestión de Baterías (BMS)

Para permitir el control y la carga de los diferentes elementos de una batería acumuladora y protegerla contra la sobrecarga, sobretensiones y sobrecalentamiento.



Nota: Se puede conectar un máximo de seis unidades en paralelo. No se permite la conexión en serie.

### Monitorización Integrada Bluetooth 4.0



Tiene todos los datos importantes de la batería siempre en su teléfono inteligente o tableta. La aplicación muestra los datos en tiempo real.

MARQUE FRANÇAISE





### ULTIMATRON LiFePO4 Smart BMS Batería de Litio UBL-36-100

#### RENDIMIENTO ELÉCTRICO

Voltaje Nominal	38.4V
Capacidad Nominal	100Ah
Capacidad @ 20A	300min
Energía	3840Wh
Resistencia	$\leq 10 \text{ m}\Omega$ @ 50% SOC
Autodescarga	<3% / Mes
Número de ciclos	>6000@80%D.o.D

#### RENDIMIENTO DE CARGA

Corriente de Carga Recomendada	20A
Corriente de Carga Máxima	50A
Voltaje de Carga Recomendada	43.8V
Voltaje de desconexión de Carga	43.8V (2000ms)
Voltaje de reconexión	$\leq 13.8\text{V}$
Voltaje de equilibrio	>12.8V

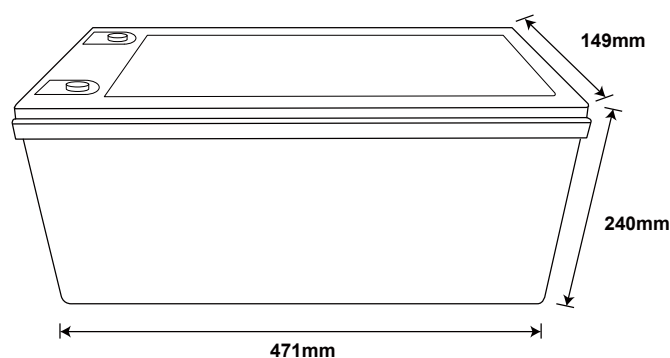
#### RENDIMIENTO DE DESCARGA

Corriente de Descarga Continua Máxima	150A
Corriente de desconexión de Descarga Máxima	500A $\pm$ 60A (250-1000ms)
Voltaje de Desconexión de Descarga	10V (2000ms)
Voltaje de Reconexión	>11.2V
Protección contra Cortocircuitos	1400A $\pm$ 160A

#### RENDIMIENTO DE TEMPERATURA

Temperatura de Descarga	-20 ~ 55 °C
Temperatura de Carga	0 ~ 55 °C
Temperatura de Almacenamiento	-20 ~ 35 °C

#### DIMENSIÓN



Dimensión	L522 * W240 * H218mm
-----------	----------------------

#### RENDIMIENTO MECÁNICO

Peso	28.5kg
Tipo de Terminal	M8
Par Terminal	80 ~ 100 in-lbs (9 ~ 11 N-m)
Material de la caja	ABS
Código de protección de ingreso	IP65
Bluetooth	Bluetooth 4.0 con aplicación para smartphone

#### CONFORMIDAD

Certificaciones	CE UN38.3 UL1642 & IEC62133
Clasificación de Envío	UN 3480, CLASS 9