



Technisches Arbeitsblatt

ULTIMATRON LiFePO4 Smart BMS Lithium Batterie UBL-36-100

Im Vergleich zu traditionelle Batterien, unsere Lithium Eisenphosphat Batterien (LiFePO4) bieten viele Vorteile:

- 5 Jahre Herstellergarantie
- Die sicherste Technologie ohne Brand- oder Explosionsgefahr
- Lange Lebensdauer
- Ständige Verbesserung der Speicherkapazität
- Hohe Stabilität auch unter extremen Belastungen
- Kein Memory-Effekt, keine vollständigen Lade- und Entladezyklen erforderlich
- Hohe Leistung auch unter extremen Bedingungen
- Tiefe und regelmäßige Entlade- und Ladeeffizienz
- Geringe Größe und geringes Gewicht



Hinweis: Es kann in 4 Räumen parallel angeschlossen werden. Eine serielle Verbindung ist nicht zulässig.

Integriertes Batteriemange- mentsystem (BMS)

Ermöglicht die Steuerung und Aufladung der verschiedenen Elemente einer Akkubatterie und schützt sie vor Überladung, Überspannung und Überhitzung.



Integrierte Bluetooth 4.0-Überwachung



Sie haben alle wichtigen Batteriedaten immer auf Ihrem Smartphone oder Tablet. Die Anwendung zeigt die Daten in Echtzeit an.





ULTIMATRON LiFePO4 Smart BMS Lithium Batterie

UBL-36-100

ELEKTRISCHE LEISTUNG

Nennspannung	38.4V
Nominale Kapazität	100Ah
Kapazität @ 20A	300min
Energie	3840Wh
Widerstand	≤10 mΩ @ 50% SOC
Selbstentladung	<3% / Monat
Anzahl der Zyklen	>6000@80%D.o.D

LADELEISTUNG

Empfohlener Ladestrom	20A
Maximaler Ladestrom	50A
Empfohlene Ladespannung	43.8V
Lade-Abschaltspannung	43.8V (2000ms)
Spannung wieder anschließen	≤13.8V
Ausgleichsspannung	>12.8V

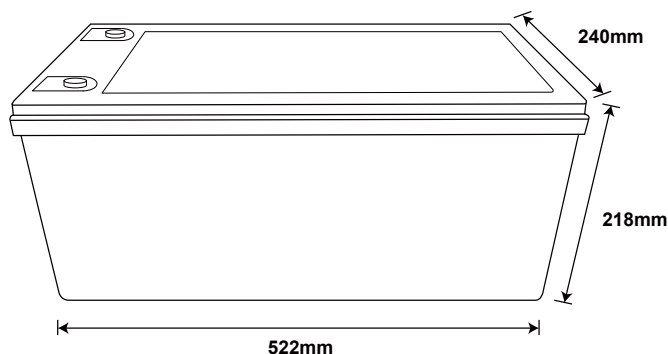
ENTLADELEISTUNG

Maximaler kontinuierlicher Entladestrom	150A
Spitzenentladungs-Abschaltstrom	500A±60A(250-1000ms)
Entladungs-Abschaltspannung	10V (2000 ms)
Spannung wieder anschließen	>11.2V
Kurzschlusschutz	1400A±160A

TEMPERATUR LEISTUNG

Entladungstemperatur	-20 ~ 55 °C
Ladungstemperatur	0 ~ 55 °C
Lagertemperatur	-20 ~ 35 °C

Größe



Größe	L522 * W240 * H218mm
-------	----------------------

MECHANISCHE LEISTUNG

Gewicht	28.5kg
Terminaltyp	M8
Anschlussdrehmoment	80 ~ 100 in-lbs (9 ~ 11 N-m)
Gehäusematerial	ABS
Schutzart	IP65
Bluetooth	Bluetooth 4.0 mit Smartphone-App

BEACHTUNG

Zertifizierungen	CE UN38.3 UL1642 & IEC62133
Versandklassifizierung	UN 3480, CLASS 9