



**ULTIMATRON
FRANCE**

**5 ANNI
DI GARANZIA**

Scheda tecnica

ULTIMATRON LiFePO4 Smart BMS Batteria al litio
UBL-24-54

Rispetto a batterie tradizionali, le nostre batterie al litio ferro fosfato (LiFePO4) offrono molti vantaggi:

- Garanzia del produttore 5 anni
- La tecnologia più sicura, senza rischio di incendio o esplosione
- Lunga durata
- Miglioramento costante della capacità di archiviazione
- Elevata stabilità anche sotto carichi estremi
- Nessun effetto memoria, nessuna necessità di cicli completi di carica e scarica
- Prestazioni elevate anche in condizioni estreme
- Scarico profondo e regolare ed efficienza di carica
- Dimensioni ridotte e peso leggero

Sistema integrato di gestione della batteria (BMS)

Per consentire il controllo e la carica dei diversi elementi di una batteria di accumulatore e per proteggerla da sovraccarico, sovratensione e surriscaldamento.



Nota: Massimo in 2 connessioni in serie e 2 in parallelo.



Monitoraggio Bluetooth 4.0 integrato



Hai tutti i dati importanti dalla batteria sempre sul tuo smartphone o tablet. L'applicazione visualizza i dati in tempo reale.



**ULTIMATRON
FRANCE**

SCHEDA TECNICA

UBL SMART BMS SERIE 25.6V

ULTIMATRON LiFePO4 Smart BMS Batteria al litio

UBL-24-54

PRESTAZIONI ELETTRICHE

| | |
|--------------------|------------------|
| Voltaggio nominale | 25.6V |
| Capacità nominale | 54Ah |
| Capacità @ 20A | 162min |
| Energia | 1382.4Wh |
| Resistenza | ≤15 mΩ @ 50% SOC |
| Autoscarica | <3% / Mese |
| Numero di cicli | >6000@80%D.o.D |

PRESTAZIONI DI CARICA

| | |
|---------------------------------------|-----------------|
| Corrente di carica consigliata | 16A |
| Corrente di carica massima | 27A |
| Tensione di carica consigliata | 29.2V |
| Tensione di interruzione della carica | 14.6V (2000 ms) |
| Ricollegare la tensione | ≤27.6V |
| Tensione di bilanciamento | >25.6V |

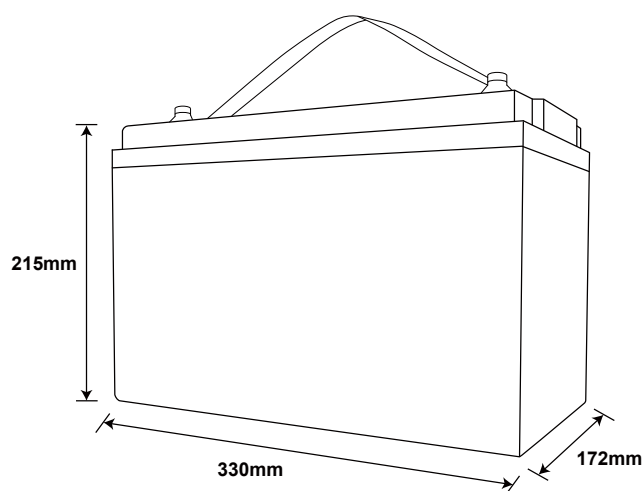
PRESTAZIONI DI SCARICA

| | |
|--|-------------------------------------|
| Corrente di scarica continua massima | 80A |
| Corrente di interruzione di scarica di picco | 240A (200~500ms) |
| Tensione di interruzione di scarica | 20V (2000 ms) |
| Ricollegare la tensione | >22.4V |
| Protezione da cortocircuito | 1000-2000A ± 400A (200 ~ 800 μs) |

PRESTAZIONI IN TEMPERATURA

| | |
|------------------------------|-------------|
| Temperatura di scarico | -20 ~ 75 °C |
| Temperatura di carica | 0 ~ 50 °C |
| Temperatura di conservazione | -5 ~ 35 °C |

DIMENSIONE



Dimensione L330 * W172 * H215mm

PRESTAZIONI MECCANICHE

| | |
|------------------------------------|---|
| Peso | 12kg |
| Tipo di terminale | M8 |
| Coppia terminale | 80 ~ 100 in-lbs (9 ~ 11 N-m) |
| Materiale della cassa | ABS |
| Codice di protezione dell'ingresso | IP65 |
| Bluetooth | Bluetooth 4.0 con applicazione per smartphone |

CONFORMITÀ

| | |
|-------------------------------|-----------------------------------|
| Certificazioni | CE UN38.3 UL1642 & IEC62133 |
| Classificazione di spedizione | UN 3480, CLASS 9 |

ULTIMATRON FRANCE

Add: 286 Rue Charles Gide, 34670 Baillargues, France

✉ info@ultimatron-france.fr

☎ Tel:+33(0)9 50 42 76 17

