



**ULTIMATRON
FRANCE**

**5 AÑOS DE
GARANTÍA**

FICHA TÉCNICA

ULTIMATRON LiFePO4 Smart BMS Batería de Litio
UBL-24-54

Comparado con baterías tradicionales, nuestras baterías de fosfato de hierro y litio (LiFePO4) ofrecen muchas ventajas:

- Garantía del fabricante 5, France años
- La tecnología más segura, sin riesgo de incendio o explosión
- Larga vida útil
- Mejora constante de la capacidad de almacenamiento
- Alta estabilidad incluso bajo cargas extremas
- Sin efecto memoria, sin necesidad de ciclos completos de carga y descarga
- Alto rendimiento incluso en condiciones extremas
- Eficiencia de carga y descarga regular y profunda
- Talla pequeña y peso ligero

Sistema de gestión de batería integrado (BMS)

Permitir el control y la carga de los diferentes elementos de una batería de acumulador y protegerla de sobrecargas, sobretensiones y sobrecalentamientos.



Nota: Máximo de 2 conexiones en serie y 2 en paralelo.

Monitoreo integrado de Bluetooth 4.0



Tiene todos los datos importantes de la batería siempre en su teléfono inteligente o tableta. La aplicación muestra los datos en tiempo real.

MARQUE FRANÇAISE



ULTIMATRON LiFePO4 Smart BMS Batería de Litio UBL-24-54

RENDIMIENTO ELÉCTRICO

Voltaje Nominal	25.6V
Capacidad Nominal	54Ah
Capacidad @ 20A	162min
Energía	1382.4Wh
Resistencia	$\leq 15 \text{ m}\Omega$ @ 50% SOC
Autodescarga	<3% / Mes
Número de ciclos	>6000@80%D.o.D

RENDIMIENTO DE CARGA

Corriente de Carga Recomendada	16A
Corriente de Carga Máxima	27A
Voltaje de Carga Recomendada	29.2V
Voltaje de desconexión de Carga	29.2V (2000 ms)
Voltaje de reconexión	$\leq 27.6\text{V}$
Voltaje de equilibrio	>25.6V

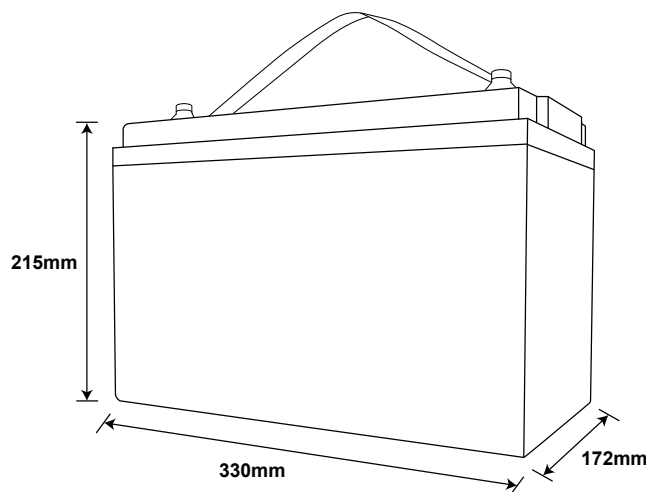
RENDIMIENTO DE DESCARGA

Corriente de Descarga Continua Máxima	80A
Corriente de desconexión de Descarga Máxima	240A (200~500ms)
Voltaje de Desconexión de Descarga	20V (2000 ms)
Voltaje de Reconexión	>22.4V
Protección contra Cortocircuitos	1000-2000A \pm 400A (200 ~ 800 μ s)

RENDIMIENTO DE TEMPERATURA

Temperatura de Descarga	-20 ~ 75 °C
Temperatura de Carga	0 ~ 50 °C
Temperatura de Almacenamiento	-5 ~ 35 °C

DIMENSIÓN



Dimensión L330 * W172 * H215mm

RENDIMIENTO MECÁNICO

Peso	12kg
Tipo de Terminal	M8
Par Terminal	80 ~ 100 in-lbs (9 ~ 11 N-m)
Material de la caja	ABS
Código de protección de ingreso	IP65
Bluetooth	Bluetooth 4.0 con aplicación para smartphone

CONFORMIDAD

Certificaciones	CE UN38.3 UL1642 & IEC62133
Clasificación de Envío	UN 3480, CLASS 9