



**ULTIMATRON
FRANCE**

**5 AÑOS DE
GARANTÍA**

FICHA TÉCNICA

ULTIMATRON LiFePO4 Smart BMS Batería de Litio
UBL-24-100

Comparado con baterías tradicionales, nuestras baterías de fosfato de hierro y litio (LiFePO4) ofrecen muchas ventajas:

- Garantía del fabricante 5, France años
- La tecnología más segura, sin riesgo de incendio o explosión
- Larga vida útil
- Mejora constante de la capacidad de almacenamiento
- Alta estabilidad incluso bajo cargas extremas
- Sin efecto memoria, sin necesidad de ciclos completos de carga y descarga
- Alto rendimiento incluso en condiciones extremas
- Eficiencia de carga y descarga regular y profunda
- Talla pequeña y peso ligero

Sistema de gestión de batería integrado (BMS)

Permitir el control y la carga de los diferentes elementos de una batería de acumulador y protegerla de sobrecargas, sobretensiones y sobrecalentamientos.



Nota: Máximo de 2 conexiones en serie y 2 en paralelo.

Monitoreo integrado de Bluetooth 4.0



Tiene todos los datos importantes de la batería siempre en su teléfono inteligente o tableta. La aplicación muestra los datos en tiempo real.

MARQUE FRANÇAISE





**ULTIMATRON
FRANCE**

FICHA TÉCNICA

UBL SMART BMS SERIE 25.6V

ULTIMATRON LiFePO4 Smart BMS Batería de Litio UBL-24-100

RENDIMIENTO ELÉCTRICO

| | |
|-------------------|-------------------------------------|
| Voltaje Nominal | 25.6V |
| Capacidad Nominal | 100Ah |
| Capacidad @ 20A | 300min |
| Energía | 2560Wh |
| Resistencia | $\leq 15 \text{ m}\Omega$ @ 50% SOC |
| Autodescarga | <3% / Mes |
| Número de ciclos | >6000@80%D.o.D |

RENDIMIENTO DE CARGA

| | |
|---------------------------------|---------------------|
| Corriente de Carga Recomendada | 30A |
| Corriente de Carga Máxima | 50A |
| Voltaje de Carga Recomendada | 29.2V |
| Voltaje de desconexión de Carga | 29.2V (2000 ms) |
| Voltaje de reconexión | $\leq 27.6\text{V}$ |
| Voltaje de equilibrio | >25.6V |

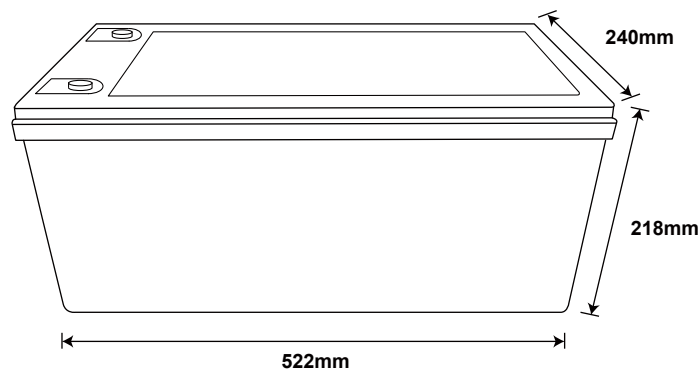
RENDIMIENTO DE DESCARGA

| | |
|---|--|
| Corriente de Descarga Continua Máxima | 100A |
| Corriente de desconexión de Descarga Máxima | 300A (200~500ms) |
| Voltaje de Desconexión de Descarga | 20V (2000 ms) |
| Voltaje de Reconexión | >22.4V |
| Protección contra Cortocircuitos | 1000-2000A \pm 400A (200 ~ 800 μ s) |

RENDIMIENTO DE TEMPERATURA

| | |
|-------------------------------|-------------|
| Temperatura de Descarga | -20 ~ 75 °C |
| Temperatura de Carga | 0 ~ 50 °C |
| Temperatura de Almacenamiento | -5 ~ 35 °C |

DIMENSIÓN



Dimensión L522 * W240 * H218mm

RENDIMIENTO MECÁNICO

| | |
|---------------------------------|--|
| Peso | 22.7kg |
| Tipo de Terminal | M8 |
| Par Terminal | 80 ~ 100 in-lbs (9 ~ 11 N-m) |
| Material de la caja | ABS |
| Código de protección de ingreso | IP65 |
| Bluetooth | Bluetooth 4.0 con aplicación para smartphone |

CONFORMIDAD

| | |
|------------------------|-----------------------------------|
| Certificaciones | CE UN38.3 UL1642 & IEC62133 |
| Clasificación de Envío | UN 3480, CLASS 9 |

ULTIMATRON FRANCE

Add: 286 Rue Charles Gide, 34670 Baillargues, France

✉ info@ultimatron-france.fr

☎ Tel:+33(0)9 50 42 76 17

