



ULTIMATRON
FRANCE

5 ANNI
DI GARANZIA

Scheda tecnica

ULTIMATRON LiFePO4 Smart BMS Batteria al litio
UBL-12-300-PRO

Rispetto a batterie tradizionali, le nostre batterie al litio ferro fosfato (LiFePO4) offrono molti vantaggi:

- Garanzia del produttore 5 anni
- La tecnologia più sicura, senza rischio di incendio o esplosione
- Lunga durata
- Miglioramento costante della capacità di archiviazione
- Elevata stabilità anche sotto carichi estremi
- Nessun effetto memoria, nessuna necessità di cicli completi di carica e scarica
- Prestazioni elevate anche in condizioni estreme
- Scarico profondo e regolare ed efficienza di carica
- Dimensioni ridotte e peso leggero

Sistema integrato di gestione della batteria (BMS)

Per consentire il controllo e la carica dei diversi elementi di una batteria di accumulatore e per proteggerla da sovraccarico, sovratensione e surriscaldamento.



Nota: collegamento in serie e parallelo per applicazioni a 12V, 24V, 36V, 48V.



Monitoraggio Bluetooth 4.0 integrato



Hai tutti i dati importanti dalla batteria sempre sul tuo smartphone o tablet. L'applicazione visualizza i dati in tempo reale.

MARQUE FRANÇAISE





**ULTIMATRON
FRANCE**

SCHEDA TECNICA

ULM SMART BMS SERIE 12.8V

ULTIMATRON LiFePO4 Smart BMS Batteria al litio UBL-12-300-PRO

PRESTAZIONI ELETTRICHE

| | |
|--------------------|------------------|
| Voltaggio nominale | 12.8V |
| Capacità nominale | 300Ah |
| Capacità @ 40A | 450min |
| Energia | 3840Wh |
| Resistenza | ≤15 mΩ @ 50% SOC |
| Autoscarica | <3% / Mese |
| Numero di cicli | >6000@80%D.o.D |

PRESTAZIONI DI CARICA

| | |
|---------------------------------------|-----------------|
| Corrente di carica consigliata | 90A |
| Corrente di carica massima | 150A |
| Tensione di carica consigliata | 14.6V |
| Tensione di interruzione della carica | 14.6V (2000 ms) |
| Ricollegare la tensione | ≤13.8V |
| Tensione di bilanciamento | >12.8V |

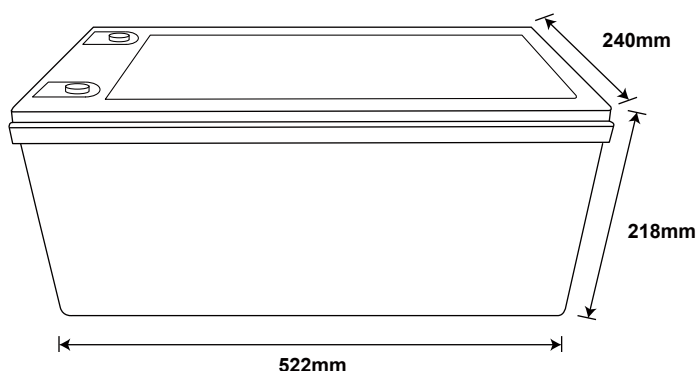
PRESTAZIONI DI SCARICA

| | |
|--|-------------------------------------|
| Corrente di scarica continua massima | 200A |
| Corrente di interruzione di scarica di picco | 600A (200~500ms) |
| Tensione di interruzione di scarica | 10V (2000 ms) |
| Ricollegare la tensione | >11.2V |
| Protezione da cortocircuito | 1000-2000A ± 400A (200 ~ 800 μs) |

PRESTAZIONI IN TEMPERATURA

| | |
|------------------------------|-------------|
| Temperatura di scarico | -20 ~ 75 °C |
| Temperatura di carica | 0 ~ 50 °C |
| Temperatura di conservazione | -5 ~ 35 °C |

DIMENSIONE



Dimensione L522 * W240 * H218mm

PRESTAZIONI MECCANICHE

| | |
|------------------------------------|---|
| Peso | 28.25kg |
| Tipo di terminale | M8 |
| Coppia terminale | 80 ~ 100 in-lbs (9 ~ 11 N-m) |
| Materiale della cassa | Metal |
| Codice di protezione dell'ingresso | IP65 |
| Bluetooth | Bluetooth 4.0 con applicazione per smartphone |

CONFORMITÀ

| | |
|-------------------------------|-----------------------------------|
| Certificazioni | CE UN38.3 UL1642 & IEC62133 |
| Classificazione di spedizione | UN 3480, CLASS 9 |

ULTIMATRON FRANCE

Add: 286 Rue Charles Gide, 34670 Baillargues, France

✉ info@ultimatron-france.fr

☎ Tel:+33(0)9 50 42 76 17

