



**ULTIMATRON
FRANCE**

**5 ANS
GARANTIE**

Fiche Technique

ULTIMATRON LiFePO4 Smart BMS Batterie au lithium
UBL-12-100

Nos batteries au lithium fer phosphate (LiFePO4) offrent de nombreux avantages par rapport aux batteries traditionnelles :

- Garantie de constructeur 5 ans
- La technologie la plus sûre, sans risque d'incendie ou d'explosion
- Une durée de vie importante
- Capacité de stockage en constante amélioration
- Une grande stabilité même sous les charges extrêmes
- Pas l'effet mémoire, pas besoin de cycles complets de charge et de décharge
- Haute performance même si les conditions extrêmes
- Une décharge profonde et régulière et une efficacité de charge
- Petite taille et poids léger

Le Battery Management System (BMS) intégré

Pour permettre le contrôle et la charge des différents éléments d'une batterie d'accumulateurs et le protéger contre la surcharge, les surtensions et le surchauffe.



Remarque : connexion en série et en parallèle pour l'application de 12 V, 24V, 36V, 48V.

La surveillance Bluetooth 4.0 intégrée



Vous avez toutes les données importantes de la batterie toujours sur votre smartphone ou votre tablette. L'application affiche les données en temps réel.

MARQUE FRANÇAISE





**ULTIMATRON
FRANCE**

FICHE TECHNIQUE

UBL SMART BMS SÉRIE 12.8V

ULTIMATRON LiFePO4 Smart BMS Batterie au lithium UBL-12-100

DONNÉES ÉLECTRIQUES

| | |
|-------------------|------------------|
| Tension nominale | 12.8V |
| Capacité nominale | 100Ah |
| Capacité @ 20A | 300min |
| Énergie | 1280Wh |
| Résistance | ≤15 mΩ @ 50% SOC |
| Auto-décharge | <3% / Mois |
| Nombre de cycles | >6000@80%D.o.D |

PERFORMANCES DE CHARGE

| | |
|------------------------------|-----------------|
| Courant de charge Recommandé | 30A |
| Courant de charge maximum | 50A |
| Tension de charge Recommandé | 14.6V |
| Tension de coupure de charge | 14.6V (2000 ms) |
| Tension de reconnexion | ≤13.8V |
| Tension d'équilibre | >12.8V |

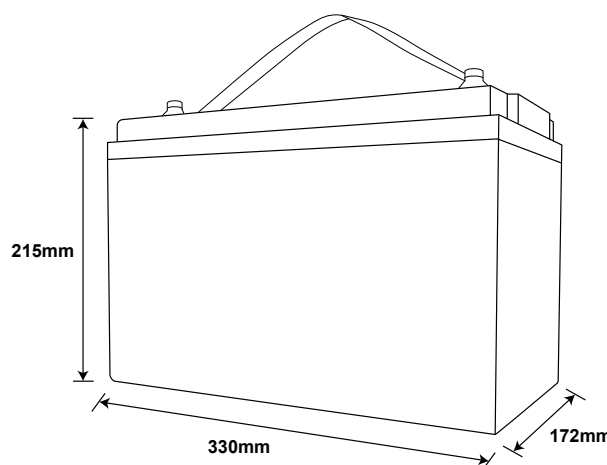
PERFORMANCES DE DÉCHARGE

| | |
|-----------------------------------------|-------------------------------------|
| Courant de décharge continu maximum | 150A |
| Courant de coupure de décharge de crête | 450A (200 ~ 500 ms) |
| Tension de coupure de décharge | 10V (2000 ms) |
| Tension de reconnexion | >11.2V |
| Protection de court circuit | 1000-2000A ± 400A (200 ~ 800 μs) |

PERFORMANCE DE TEMPÉRATURE

| | |
|-------------------------|-------------|
| Température de décharge | -20 ~ 75 °C |
| Température de charge | 0 ~ 50 °C |
| Température de stockage | -5 ~ 35 °C |

DIMENSIONS



| | |
|------------|----------------------|
| Dimensions | L330 * W172 * H215mm |
|------------|----------------------|

PERFORMANCES MÉCANIQUE

| | |
|-----------------------------------|------------------------------------------------|
| Poids | 11.5kg |
| Vis de connexion | M8 |
| Bornes de couple | 80 ~ 100 in-lbs (9 ~ 11 N-m) |
| Boîte Matériel | ABS |
| Code de protection internationale | IP65 |
| Bluetooth | Bluetooth 4.0 avec application pour smartphone |

CONFORMITÉ

| | |
|-----------------------------|-----------------------------------|
| Certifications | CE UN38.3 UL1642 & IEC62133 |
| Classification d'expédition | UN 3480, CLASS 9 |

ULTIMATRON FRANCE

Add: 286 Rue Charles Gide, 34670 Baillargues, France

✉ info@ultimatron-france.fr

☎ Tel:+33(0)9 50 42 76 17

