



**ULTIMATRON
FRANCE**

**5 AÑOS DE
GARANTÍA**

FICHA TÉCNICA

ULTIMATRON LiFePO4 Smart BMS Batería de Litio
UBL-12-100

Comparado con baterías tradicionales, nuestras baterías de fosfato de hierro y litio (LiFePO4) ofrecen muchas ventajas:

- Garantía del fabricante 5, France años
- La tecnología más segura, sin riesgo de incendio o explosión
- Larga vida útil
- Mejora constante de la capacidad de almacenamiento
- Alta estabilidad incluso bajo cargas extremas
- Sin efecto memoria, sin necesidad de ciclos completos de carga y descarga
- Alto rendimiento incluso en condiciones extremas
- Eficiencia de carga y descarga regular y profunda
- Talla pequeña y peso ligero

Sistema de gestión de batería integrado (BMS)

Permitir el control y la carga de los diferentes elementos de una batería de acumulador y protegerla de sobrecargas, sobretensiones y sobrecalentamientos.



Nota: Conexión serie y paralelo para 12V, Aplicaciones de 24V, 36V, 48V.

Monitoreo integrado de Bluetooth 4.0



Tiene todos los datos importantes de la batería siempre en su teléfono inteligente o tableta. La aplicación muestra los datos en tiempo real.



MARQUE FRANÇAISE





ULTIMATRON LiFePO4 Smart BMS Batería de Litio UBL-12-100

RENDIMIENTO ELÉCTRICO

Voltaje Nominal	12.8V
Capacidad Nominal	100Ah
Capacidad @ 20A	300min
Energía	1280Wh
Resistencia	$\leq 15 \text{ m}\Omega$ @ 50% SOC
Autodescarga	<3% / Mes
Número de ciclos	>6000@80%D.o.D

RENDIMIENTO DE CARGA

Corriente de Carga Recomendada	30A
Corriente de Carga Máxima	50A
Voltaje de Carga Recomendada	14.6V
Voltaje de desconexión de Carga	14.6V (2000 ms)
Voltaje de reconexión	$\leq 13.8\text{V}$
Voltaje de equilibrio	>12.8V

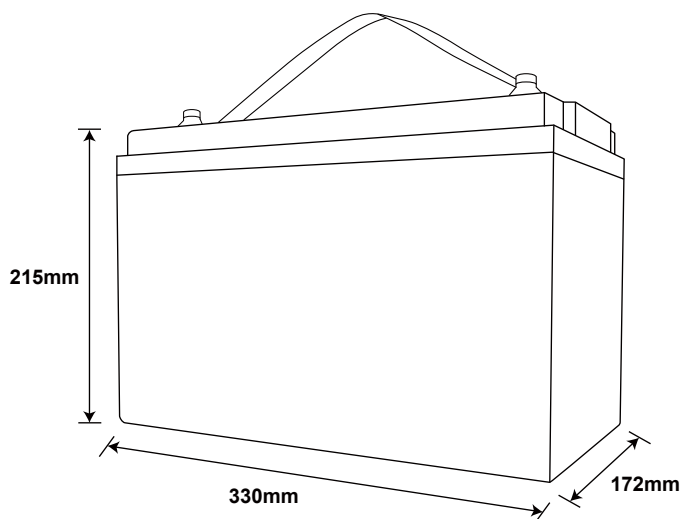
RENDIMIENTO DE DESCARGA

Corriente de Descarga Continua Máxima	150A
Corriente de desconexión de Descarga Máxima	450A (200~500ms)
Voltaje de Desconexión de Descarga	10V (2000 ms)
Voltaje de Reconexión	>11.2V
Protección contra Cortocircuitos	1000-2000A \pm 400A (200 ~ 800 μs)

RENDIMIENTO DE TEMPERATURA

Temperatura de Descarga	-20 ~ 75 °C
Temperatura de Carga	0 ~ 50 °C
Temperatura de Almacenamiento	-5 ~ 35 °C

DIMENSIÓN



Dimensión L330 * W172 * H215mm

RENDIMIENTO MECÁNICO

Peso	11.5kg
Tipo de Terminal	M8
Par Terminal	80 ~ 100 in-lbs (9 ~ 11 N-m)
Material de la caja	ABS
Código de protección de ingreso	IP65
Bluetooth	Bluetooth 4.0 con aplicación para smartphone

CONFORMIDAD

Certificaciones	CE UN38.3 UL1642 & IEC62133
Clasificación de Envío	UN 3480, CLASS 9