



ULTIMATRON
FRANCE

5 JAAR
GARANTIE

Technische info

ULTIMATRON LiFePO4 Smart BMS Onder stoel van camper 12.8V 100Ah

Vergeleken met traditionele batterijen hebben onze Lithium-ijzer fosfaat (LiFePO4) batterijen Veel voordelen:

- 5 jaar fabrieksgarantie
- De veiligste technologie, zonder risico op brand of explosie
- Lange levensduur
- Voortdurend verbeteren van opslagcapaciteit
- Hoge stabiliteit, zelfs onder extreme belasting
- Geen geheugen effect, geen volledige laad of ontlad cycli nodig.
- Hoge prestaties, zelfs onder extreme omstandigheden
- Diep en regelmatig ontladen en opladen
- Klein formaat en licht van gewicht

Geïntegreerd batterijbeheer System (BMS)

Bescherm uw batterij tegen overladen te diepe ontlading, tegen oververhitting en balanceert de cellen.

Zorgt ook voor de communicatie met de bluetooth app.



Opmerking : Serie-en parallelle aansluiting voor 12V, 24V, 36V, 48V toepassingen.

Geïntegreerd Bluetooth 4.0-bewaking



Je hebt alle belangrijke batterijgegevens bij de hand op je smartphone of tablet. De app geeft de gegevens weer in realtime.

MARQUE FRANÇAISE





ULTIMATRON LiFePO4 Smart BMS 12.8V 100Ah

ELEKTRISCHE PRESTATIES

Nominale spanning	12.8 V
Nominale capaciteit	100 Ah
Capaciteit @ 20A	300 min
Energie	1280 Wh
Weerstand	$\leq 25 \text{ m}\Omega$ @ 50% SOC
Zelfontlading	<3% / Maand
Cellen	32700 Cel 3.2V6Ah

LAADPRESTATIES

Aanbevolen laadstroom	20 A
Maximale laadstroom	50 A
Aanbevolen laadspanning	14.6 V
Laad uitschakelspanning	<15.2 V (0.5 ~ 1.5 s)
Inschakelspanning	>14.4 V
Balanceren Spanning	<14 V
Maximum aantal batterijen in serie	4

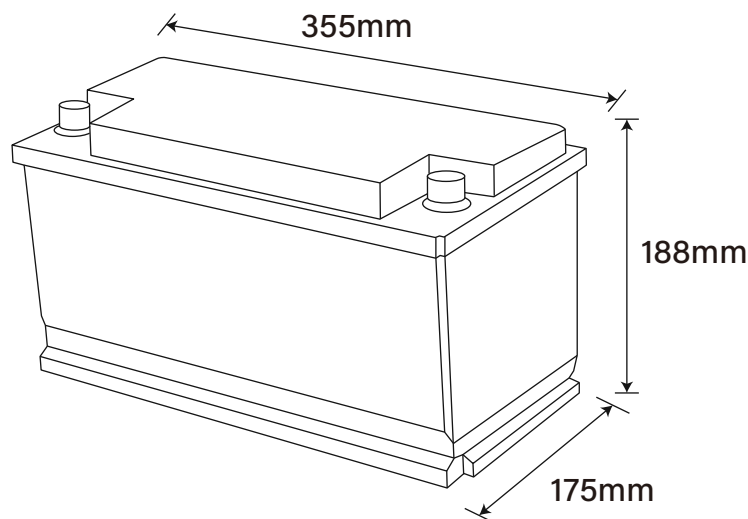
UITVOERPRESTATIES

Continue ontladingsstroom	50 A
Maximale continue ontladingsstroom	150 A
Piekontlading uitschakelstroom	450 A (5 ~ 15 ms)
Lage spanning uitschakeling	10 V
Ontlading uitschakelspanning	>8.4 V (50 ~ 150 ms)
Inschakelspanning	>10 V
Kortsluitingsbeveiliging	200 ~ 600 μs

MECHANISCHE PRESTATIES

Afmetingen (L x W x H)	355 x 175 x 188 mm
Gewicht	12.6 kg
Type aansluiting	M8
Terminal koppel	80 ~ 100 in-lbs (9 ~ 11 N-m)
Materiaal behuizing	ABS
Behuizingsbescherming	IP65
Bluetooth	Bluetooth 4.0 met smartphone-app

AFMETINGEN



Afmetingen	L355 * W175 * H188 mm
------------	-----------------------

TEMPERATUURPRESTATIE

Ontladingstemperatuur	-20 ~ 60 °C
Laadtemperatuur	0 ~ 45 °C
Bewaar temperatuur	-5 ~ 35 °C
Uitschakeltemperatuur	65 °C
Inschakeltemperatuur	48 °C

NAKOMING

Certificaten	CE UN38.3 UL1642 & IEC62133
Verzendclassificatie	UN 3480, CLASS 9