



ULTIMATRON
FRANCE

5 JAAR
GARANTIE

Technische info

ULTIMATRON LiFePO4 Smart BMS 12.8V 560Ah

Vergeleken met traditionele batterijen hebben onze Lithium-ijzer fosfaat (LiFePO4) batterijen Veel voordelen:

- 5 jaar fabrieksgarantie
- De veiligste technologie, zonder risico op brand of explosie
- Lange levensduur
- Voortdurende verbetering van de opslagcapaciteit
- Hoge stabiliteit, zelfs onder extreme belasting
- Geen geheugen effect, geen volledige laad of ontlad cycli nodig.
- Hoge prestaties, zelfs onder extreme omstandigheden
- Diepe en regelmatige ontlading en laad efficiëntie
- Klein formaat en licht van gewicht

Geïntegreerd batterijbeheer System (BMS)

Beschermt uw batterij tegen overladen te diepe ontlading, tegen oververhitting en balanceert de cellen. Zorgt ook voor de communicatie met de bluetooth app.



Het kan parallel worden aangesloten. Serieschakeling is niet toegestaan.

Geïntegreerde Bluetooth 4.0-bewaking



Je hebt alle belangrijke batterijgegevens bij de hand op je smartphone of tablet. De app geeft de gegevens weer in realtime.

MARQUE FRANÇAISE





**ULTIMATRON
FRANCE**

TECHNISCHE INFO

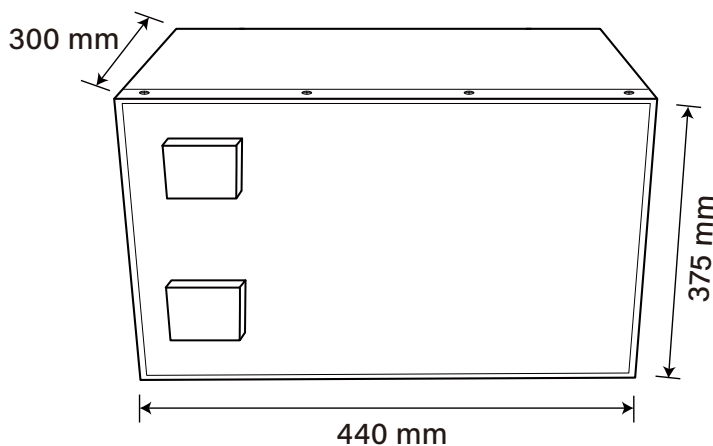
ULM SMART BMS SERIE 12.8V

ULTIMATRON LiFePO4 Smart BMS 12.8V 560Ah

ELEKTRISCHE PRESTATIES

Nominale spanning	12.8 V
Nominale capaciteit	560 Ah
Capaciteit @ 120A	300 min
Energie	7168 Wh
Weerstand	≤30 mΩ @ 50% SOC
Zelfontlading	<3% /Maand
Cellen	Prismatische cel 3.2V280Ah

AFMETINGEN



Afmetingen L440 * W300 * H375 mm

LAADPRESTATIES

Aanbevolen laadstroom	60 A
Maximale laadstroom	200 A
Aanbevolen laadspanning	14.6 V
Laaduitschakelspanning	<14.8 V (0.5 ~ 1.5 s)
Inschakelspanning	>14.4 V
Balanceren Spanning	<14 V

UITVOERPRESTATIES

Continue ontladingsstroom	120 A
Maximale continue ontladingsstroom	200 A
Uitschakelstroom piekontlading	600 A (1s)
Lage spanning uitschakeling	10 V
Ontlading Uitschakelspanning	>9.6 V (50 ~ 150 ms)
Inschakelspanning	>11 V
Kortsluitingsbeveiliging	200 ~ 600 μs

TEMPERATUURPRESTATIE

Ontladingstemperatuur:	-20 ~ 60 °C
Laadtemperatuur	0 ~ 45 °C
Bewaar temperatuur	-5 ~ 35 °C
Uitschakeltemperatuur	65 °C
Inschakeltemperatuur	48 °C

MECHANISCHE PRESTATIES

Afmetingen	L440 * W300 * H375 mm
Gewicht	56 kg
Terminaltype	M8
Eindkoppel	80 ~ 100 in-lbs (9 ~ 11 N-m)
Bluetooth	Bluetooth 4.0 met smartphone-app
Materiaal behuizing	Metaal
Behuizingsbescherming	IP65

NAKOMING

Certificeringen	CE UN38.3 UL1642 & IEC62133
Verzendclassificatie	UN 3480, CLASS 9

ULTIMATRON FRANCE

Add: 286 Rue Charles Gide, 34670 Baillargues, France

✉ info@ultimatron-france.fr

☎ Tel:+33(0)9 50 42 76 17

