



ULTIMATRON  
FRANCE

5 JAAR  
GARANTIE

## Technische info

ULTIMATRON LiFePO4 Slimme BMS Onderstoel van Campingt Car  
12,8V 180Ah met Verwarming

### Vergeleken met traditionele batterijen hebben onze Lithium-ijzer fosfaat (LiFePO4) batterijen Veel voordelen:

- 5 jaar fabrieksgarantie
- De veiligste technologie, zonder risico op brand of explosie
- Lange levensduur
- Voortdurend verbeteren van opslagcapaciteit
- Hoge stabiliteit, zelfs onder extreme belasting
- Geen geheugen effect, geen volledige laad of ontlad cycli nodig.
- Hoge prestaties, zelfs onder extreme omstandigheden
- Diep en regelmatig ontladen en opladen
- Klein formaat en licht van gewicht

### Geïntegreerd batterijbeheer System (BMS)

Beschermt uw batterij tegen overladen te diepe ontlading, tegen oververhitting en balanceert de cellen.  
Zorgt ook voor de communicatie met de bluetooth app.



Opmerking : Serie-en parallelle aansluiting voor 12V, 24V, 36V, 48V toepassingen.

### Geïntegreerd Bluetooth 4.0-bewaking



Je hebt alle belangrijke batterijgegevens altijd bij de hand smartphone of tablet. De applicatie geeft het gegevens in realtime.

MARQUE FRANÇAISE





### ULTIMATRON LiFePO4 Slimme BMS 12,8V 180Ah met Verwarming

#### ELEKTRISCHE PRESTATIES

Nominale spanning	12.8 V
Nominale capaciteit	180 Ah
Capaciteit @ 36A	300 min
Energie	2304 Wh
Weerstand	≤20 mΩ @ 50% SOC
Zelfontlading	<3% / Maand
Cellen	32700 Cel 3.2V6Ah

#### LAADPRESTATIES

Aanbevolen laadstroom	20 A
Maximale laadstroom	50 A
Aanbevolen laadspanning	14.6 V
Laad uitschakelspanning	<15.2 V (0.5 ~ 1.5 s)
Inschakelspanning	>14.4 V
Balanceren Spanning	<14 V
Maximum aantal batterijen in serie	4

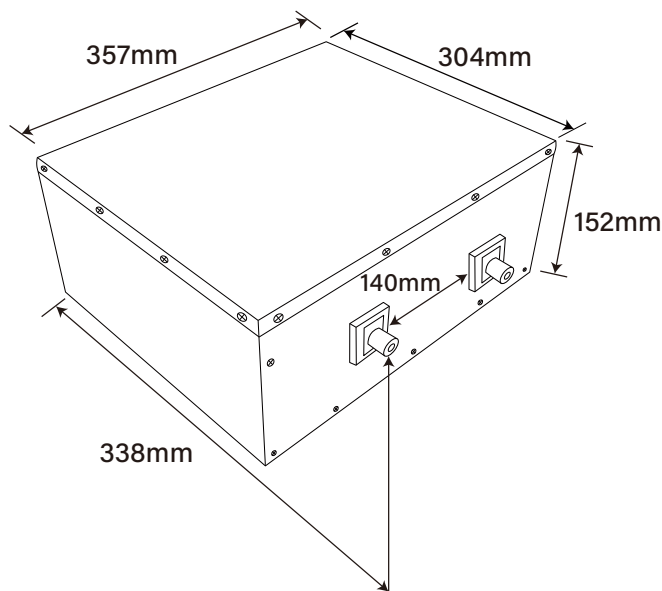
#### UITVOERPRESTATIES

Continue ontladingsstroom	50 A
Maximale continue ontladingsstroom	150 A
Piekontlading uitschakelstroom	450 A (5 ~ 15 ms)
Lage spanning uitschakeling	10 V
Ontlading uitschakelspanning	>8.4 V (50 ~ 150 ms)
Inschakelspanning	>10 V
Kortsluitingsbeveiliging	200 ~ 600 μs

#### MECHANISCHE PRESTATIES

Afmetingen (L x W x H)	357 x 338 x 152 mm
Gewicht	23.7 kg
Type aansluiting	M8
Terminal koppel	80 ~ 100 in-lbs (9 ~ 11 N-m)
Bluetooth	Bluetooth 4.0 met smartphone-app
Materiaal behuizing	Metaal
Behuizingsbescherming	IP65
Lage temperatuur verwarming temperature	< 0 °C opladen en verwarmen

#### AFMETINGEN



Afmetingen L357 \* W338 \* H152 mm

#### TEMPERATUURPRESTATIE

Ontladingstemperatuur	-20 ~ 60 °C
Laadtemperatuur	0 ~ 45 °C
Bewaar temperatuur	-5 ~ 35 °C
Uitschakeltemperatuur	65 °C
Inschakeltemperatuur	48 °C

#### NAKOMING

Certificaten	CE UN38.3 UL1642 & IEC62133
Verzendclassificatie	UN 3480, CLASS 9