



**ULTIMATRON
FRANCE**

**5 AÑOS DE
GARANTÍA**

FICHA TÉCNICA

ULTIMATRON LiFePO4 Inteligente BMS Bajo el asiento de Camping Car 12.8V 180Ah con Calentador

Comparado con baterías tradicionales, nuestras baterías de fosfato de hierro y litio (LiFePO4) ofrecen muchas ventajas:

- Garantía del fabricante 5 años
- La tecnología más segura, sin riesgo de incendio o explosión
- Larga vida útil
- Mejora constante de la capacidad de almacenamiento
- Alta estabilidad incluso bajo cargas extremas
- Sin efecto memoria, sin necesidad de ciclos completos de carga y descarga
- Alto rendimiento incluso en condiciones extremas
- Eficiencia de carga y descarga regular y profunda
- Talla pequeña y peso ligero

Sistema de gestión de batería integrado (BMS)

Permitir el control y la carga de los diferentes elementos de una batería de acumulador y protegerla de sobrecargas, sobretensiones y sobrecalentamientos.



Nota: Conexión en serie y en paralelo para aplicaciones de 12V, 24V, 36V, 48V.

Monitoreo integrado de Bluetooth 4.0



Tiene todos los datos importantes de la batería siempre en su teléfono inteligente o tableta. La aplicación muestra los datos en tiempo real.



MARQUE FRANÇAISE





**ULTIMATRON
FRANCE**

FICHA TÉCNICA

ULM SMART BMS SERIE 12.8V

ULTIMATRON LiFePO4 Inteligente BMS 12.8V 180Ah con Calentador

RENDIMIENTO ELÉCTRICO

Voltaje Nominal	12.8 V
Capacidad Nominal	180 Ah
Capacidad @ 36A	300 min
Energía	2304 Wh
Resistencia	≤20 mΩ @ 50% SOC
Autodescarga	<3% / Mes
Celdas	32700 Celda 3.2V6Ah

RENDIMIENTO DE CARGA

Corriente de Carga Recomendada	20 A
Corriente de Carga Máxima	50 A
Voltaje de Carga Recomendada	14.6 V
Voltaje de desconexión de Carga	<15.2 V (0.5 ~ 1.5 s)
Voltaje de reconexión	>14.4 V
Voltaje de equilibrio	<14 V
Baterías Máximas en Serie	4

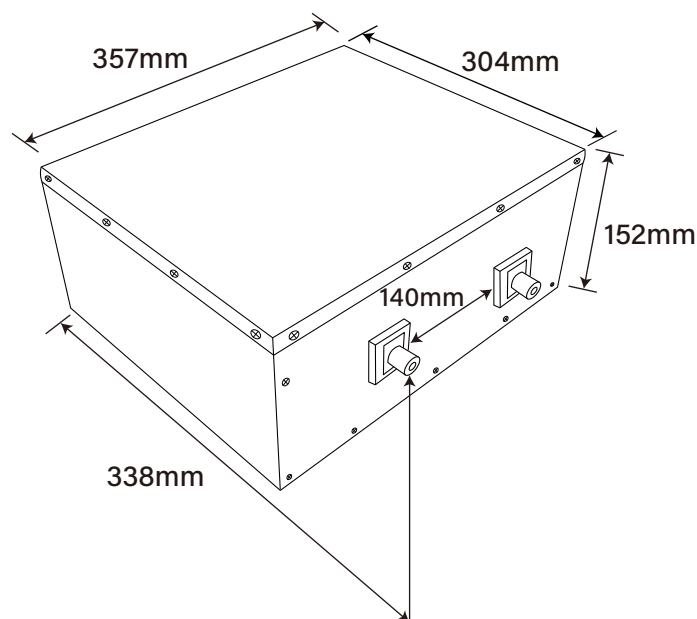
RENDIMIENTO DE DESCARGA

Corriente de Descarga Continua	50 A
Corriente de Descarga Continua Máxima	150 A
Corriente de desconexión de Descarga Máxima	450 A (5 ~ 15 ms)
Bajo Voltaje recomendado para desconexión	10 V
Voltaje de Desconexión de Descarga	>8.4 V (50 ~ 150 ms)
Voltaje de Reconexión	>10 V
Protección contra Cortocircuitos	200 ~ 600 μs

RENDIMIENTO MECÁNICO

Dimensión (L x W x H)	357 x 338 x 152 mm
Peso Aproximado	23.7 kg
Tipo de Terminal	M8
Par Terminal	80 ~ 100 in-lbs (9 ~ 11 N-m)
Bluetooth	Belt Bluetooth
Material de la caja	Metal
Protección recubrimiento	IP65
Calentamiento a Baja Temperatura	< 0 °C Carga y Calentamiento

DIMENSIÓN DE CONTORNO



Dimensiones L357 * W338 * H152 mm

RENDIMIENTO DE TEMPERATURA

Temperatura de Descarga	-20 ~ 60 °C
Temperatura de Carga	0 ~ 45 °C
Temperatura de Almacenamiento	-5 ~ 35 °C
Alta Temperatura de desconexión	65 °C
Temperatura de Reconexión	48 °C

CONFORMIDAD

Certificaciones	CE UN38.3 UL1642 & IEC62133
Clasificación de Envío	UN 3480, CLASE 9

ULTIMATRON FRANCE

Add: 286 Rue Charles Gide, 34670 Baillargues, France

info@ultimatron-france.fr

Tel: +33(0)9 50 42 76 17

