



**ULTIMATRON  
FRANCE**

**5 JAHRE  
GARANTIE**

## Technisches Arbeitsblatt

ULTIMATRON LiFePO4 Smart BMS 12.8V 560Ah

### Im Vergleich zu traditionelle Batterien, unsere Lithium Eisenphosphat Batterien (LiFePO4) bieten viele Vorteile:

- Herstellergarantie 5 Jahre
- Die sicherste Technologie ohne Brand- oder Explosionsgefahr
- Lange Lebensdauer
- Ständige Verbesserung der Speicherkapazität
- Hohe Stabilität auch unter extremen Belastungen
- Kein Memory-Effekt, keine vollständigen Lade- und Entladezyklen erforderlich
- Hohe Leistung auch unter extremen Bedingungen
- Tiefe und regelmäßige Entlade- und Ladeeffizienz
- Geringe Größe und geringes Gewicht

### Integriertes Batteriemanagementsystem (BMS)

Ermöglicht die Steuerung und Aufladung der verschiedenen Elemente einer Akkubatterie und schützt sie vor Überladung, Überspannung und Überhitzung.



Es kann parallel geschaltet werden.  
Reihenschaltung ist nicht zulässig.

### Integrierte Bluetooth 4.0-Überwachung



Sie haben alle wichtigen Batteriedaten immer auf Ihrem Smartphone oder Tablet. Die Anwendung zeigt die Daten in Echtzeit an.

MARQUE FRANÇAISE



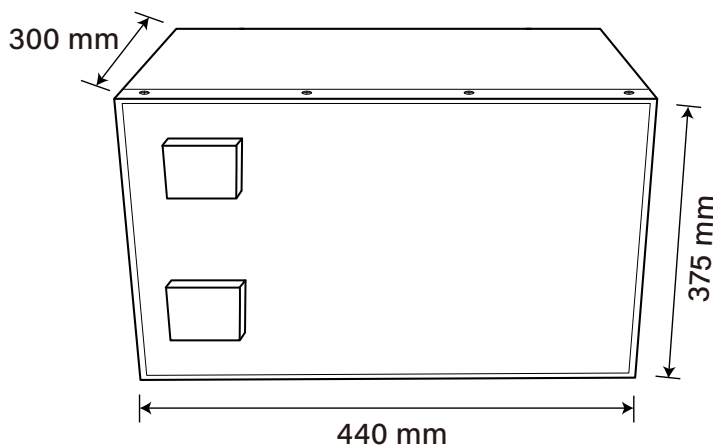


### ULTMATRON LiFePO4 Smart BMS 12.8V 560Ah

#### ELEKTRISCHE LEISTUNG

Nennspannung	12.8 V
Nominale Kapazität	560 Ah
Kapazität @ 120A	300 min
Energie	7168 Wh
Widerstand	≤30 mΩ @ 50% SOC
Selbstentladung	<3% / Monat
Zellen	Prismatische Zelle 3.2V280Ah

#### Größe



Größe

L440 \* W300 \* H375 mm

#### LADELEISTUNG

Empfohlener Ladestrom	60 A
Maximaler Ladestrom	200 A
Empfohlene Ladespannung	14.6 V
Lade-Abschaltspannung	<14.8 V (0.5 ~ 1.5 s)
Spannung wieder anschließen	>14.4 V
Ausgleichsspannung	<14 V

#### ENTLADELEISTUNG

Kontinuierlicher Entladestrom	120 A
Maximaler kontinuierlicher Entladestrom	200 A
Spitzenentladungs-Abschaltstrom	600 A (1s)
Empfohlene Niederspannungsabschaltung	10 V
Entladungs-Abschaltspannung	>9.6 V (50 ~ 150 ms)
Spannung wieder anschließen	>11 V
Kurzschlusschutz	200 ~ 600 μs

#### MECHANISCHE LEISTUNG

Größe	L440 * W300 * H375 mm
Gewicht	56 kg
Terminaltyp	M8
Anschlussdrehmoment	80 ~ 100 in-lbs (9 ~ 11 N-m)
Bluetooth	Bluetooth 4.0 mit Smartphone-App
Gehäusematerial	Metall
Gehege Schutz	IP65

#### TEMPERATUR LEISTUNG

Entladungstemperatur	-20 ~ 60 °C
Ladungstemperatur	0 ~ 45 °C
Lagertemperatur	-5 ~ 35 °C
Hochtemperatur Abschaltung	65 °C
Temperatur wieder anschließen	48 °C

#### BEACHTUNG

	CE
Zertifizierungen	UN38.3 UL1642 & IEC62133
Versandklassifizierung	UN 3480, CLASS 9