



**ULTIMATRON  
FRANCE**

**5 ANS  
GARANTIE**

## Fiche Technique

ULTIMATRON LiFePO4 Smart BMS Batterie au lithium sous le siège de Camping-Car  
ULS-12-100

**Nos batteries au lithium fer phosphate (LiFePO4) offrent de nombreux avantages par rapport aux batteries traditionnelles :**

- Garantie de constructeur 5 ans
- La technologie la plus sûre, sans risque d'incendie ou d'explosion
- Une durée de vie importante
- Capacité de stockage en constante amélioration
- Une grande stabilité même sous les charges extrêmes
- Pas l'effet mémoire, pas besoin de cycles complets de charge et de décharge
- Haute performance même si les conditions extrêmes
- Une décharge profonde et régulière et une efficacité de charge
- Petite taille et poids léger

### Le Battery Management System (BMS) intégré

Pour permettre le contrôle et la charge des différents éléments d'une batterie d'accumulateurs et le protéger contre la surcharge, les surtensions et le surchauffe.



Remarque : connexion en série et en parallèle pour l'application de 12 V, 24V, 36V, 48V.

### La surveillance Bluetooth 4.0 intégrée



Vous avez toutes les données importantes de la batterie toujours sur votre smartphone ou votre tablette. L'application affiche les données en temps réel.

**MARQUE FRANÇAISE**





**ULTIMATRON  
FRANCE**

# FICHE TECHNIQUE

## ULS SMART BMS SÉRIE 12.8V

### ULTIMATRON LiFePO4 Smart BMS Batterie au lithium sous le siège de Camping-Car ULS-12-100

#### DONNÉES ÉLECTRIQUES

Tension nominale	12.8V
Capacité nominale	100Ah
Capacité @ 20A	300min
Énergie	1280Wh
Résistance	≤15 mΩ @ 50% SOC
Auto-décharge	<3% / Month
Nombre de cycles	>6000@80%D.o.D

#### PERFORMANCES DE CHARGE

Courant de charge Recommandé	30A
Courant de charge maximum	50A
Tension de charge Recommandé	14.6V
Tension de coupure de charge	14.6V (2000 ms)
Tension de reconnexion	≤13.8V
Tension d'équilibre	>12.8V

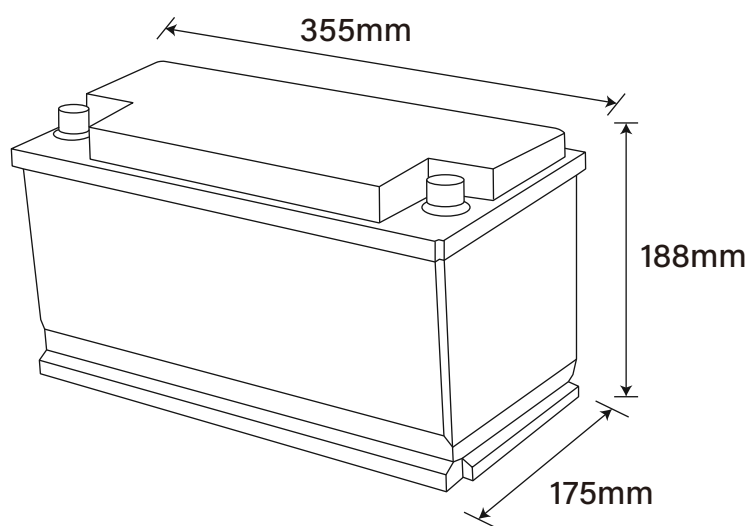
#### PERFORMANCES DE DÉCHARGE

Courant de décharge continu maximum	150A
Courant de coupure de décharge de crête	450A (200 ~ 500 ms)
Tension de coupure de décharge	10V (2000 ms)
Tension de reconnexion	>11.2V
Protection de court circuit	1000-2000A ± 400A (200 ~ 800 μs)

#### PERFORMANCE DE TEMPÉRATURE

Température de décharge	-20 ~ 75 °C
Température de charge	0 ~ 50 °C
Température de stockage	-5 ~ 35 °C

#### DIMENSIONS



Dimensions standard DIN L355 \* W175 \* H188 mm

#### PERFORMANCES MÉCANIQUE

Poids	12.6kg
Vis de connexion	M8
Bornes de couple	80 ~ 100 in-lbs (9 ~ 11 N-m)
Boîte Matériel	ABS
Code de protection internationale	IP65
Bluetooth	Bluetooth 4.0 avec application pour smartphone

#### CONFORMITÉ

Certifications	CE UN38.3 UL1642 & IEC62133
Classification d'expédition	UN 3480, CLASS 9

**ULTIMATRON FRANCE**

Add: 286 Rue Charles Gide, 34670 Baillargues, France

✉ info@ultimatron-france.fr

☎ Tel:+33(0)9 50 42 76 17

