



ULTIMATRON
FRANCE

5 JAAR
GARANTIE

Technisch papier

ULTIMATRON LiFePO4 Smart BMS 12.8V 560Ah

In vergelijking met traditionele batterijen hebben onze lithium-ijzerfosfaatbatterijen (LiFePO4) veel voordelen:

- 5 jaar fabrieksgarantie
- De veiligste technologie, zonder risico op brand of explosie
- Lange levensduur
- Voortdurende verbetering van de opslagcapaciteit
- Hoge stabiliteit, zelfs onder extreme belasting
- Geen geheugeneffect, geen volledige oplaad- en ontladcycli nodig
- Hoge prestaties, zelfs onder extreme omstandigheden
- Diepe en regelmatige ontlading en laadefficiëntie
- Klein formaat en licht van gewicht

Geïntegreerd batterijbeheer System (BMS)

Om de controle en de lading van de verschillende elementen van een accu en om deze te beschermen tegen overladen, overspanningen en oververhitting.



Het kan parallel worden aangesloten. Serieschakeling is niet toegestaan.

Geïntegreerde Bluetooth 4.0-bewaking



Je hebt alle belangrijke batterijgegevens altijd op je smartphone of tablet. De applicatie geeft de gegevens in realtime weer.

MARQUE FRANÇAISE





**ULTIMATRON
FRANCE**

TECHNISCH PAPIER

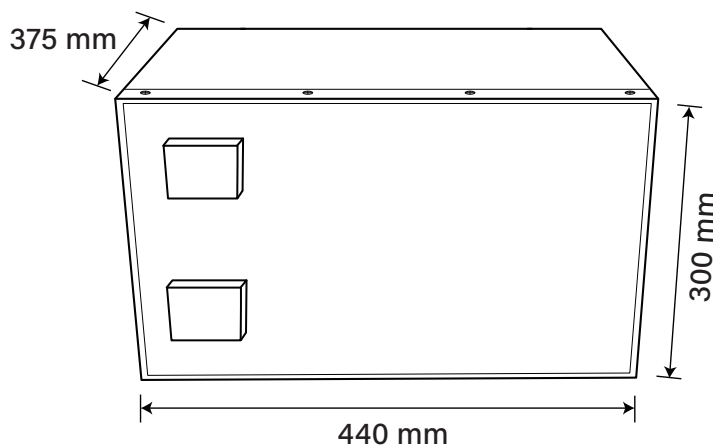
ULM SMART BMS SERIE 12.8V

ULTIMATRON LiFePO4 Smart BMS 12.8V 560Ah

ELEKTRISCHE PRESTATIES

Nominale spanning	12.8 V
Nominale capaciteit	560 Ah
Capaciteit @ 120A	300 min
Energie	7168 Wh
Weerstand	≤30 mΩ @ 50% SOC
Zelfontlading	<3% /Maand
Cellen	Prismatische cel 3.2V280Ah

DIMENSIE



DIMENSIES

L440 * W375 * H300 mm

LAADPRESTATIES

Aanbevolen laadstroom	60 A
Maximale laadstroom	200 A
Aanbevolen laadspanning	14.6 V
Laaduitschakelspanning	<14.8 V (0.5 ~ 1.5 s)
Spanning opnieuw aansluiten	>14.4 V
Balanceren Spanning	<14 V

UITVOERPRESTATIES

Continue ontladingsstroom	120 A
Maximale continue ontladingsstroom	200 A
Uitschakelstroom piekontlading	600 A (1s)
Aanbevolen laagspanningsontkoppeling	10 V
Ontlading Uitschakelspanning	>9.6 V (50 ~ 150 ms)
Spanning opnieuw aansluiten	>11 V
Kortsluitingsbeveiliging	200 ~ 600 μs

TEMPERATUURPRESTATIE

Ontladingstemperatuur:	-20 ~ 60 °C
Laadtemperatuur	0 ~ 45 °C
Bewaar temperatuur	-5 ~ 35 °C
Uitschakeling bij hoge temperatuur	65 °C
Temperatuur opnieuw verbinden	48 °C

MECHANISCHE PRESTATIES

Dimensie (L × W × H)	440 x 375 x 300 mm
Gewicht	56 kg
Terminaltype	M8
Eindkoppel	80 ~ 100 in-lbs (9 ~ 11 N-m)
Bluetooth	Bluetooth 4.0 met smartphone-app
Materiaal behuizing	Metaal
Behuizingsbescherming	IP65

NAKOMING

Certificeringen	CE UN38.3 UL1642 & IEC62133
Verzendclassificatie	UN 3480, CLASS 9

ULTIMATRON FRANCE

Add: 60 Avenue de l'industrie 34820 Teyran

✉ info@ultimatron-france.fr

☎ Tel:+33(0)9 50 42 76 17

